



MUSSAN GROUP

ОБЩЕСТВО С ОГРАНИЧЕННОЙ ОТВЕТСТВЕННОСТЬЮ «МУССАН ГРУП МАКИНА ИТХАЛЯТ ИХРАДЖАТ САНАЙИ ВЕ ТИДЖАРЕТ ЛИМИТЕД ШИРКЕТИ»

Квартал Йолгёрен, проспект Деде Коркут No:55DB АРАКЛЫ/ТРАБЗОН/ТУРЦИЯ

Представители на турецком, английском, арабском, французском, грузинском и русском языках: +90 544 747 74 63 Mail: info@mussangroup.com

Уважаемый клиент,

Прежде всего, мы благодарим Вас за интерес к нашим продуктам, и рады предоставить Вам технические характеристики машины для производства строительных блоков и брусчатки-паркета, которая изготавливает 3 блока по 20 см на 1 прессе. С уважением,

Документ № : 2021-02
Страницы : 1-6

MUSSAN MAKINA

MG3.1 МАШИНА ДЛЯ ПРОИЗВОДСТВА СТРОИТЕЛЬНЫХ БЛОКОВ/БРУСЧАТКИ-ПАРКЕТ

Полуавтоматическая машина для производства строительных блоков/брусчатки-паркет: Это машина с одним ковшем и гидравлической и механической системой управления. Он производит высококачественные виды строительных блоков с высокой мощностью вибрации. Благодаря простоте использования вы можете производить любые виды блоков. Машина разработана с учетом круглосуточной эксплуатации. Общая мощность, используемая на объекте, составляет 30 кВт. Благодаря простой замене формы для литья можно производить все виды однослойных строительных блоков, пемзовых блоков, сборных пемзовых блоков, бордюрных камней, водосточных желобов, пустотелых блоков и дымоходных блоков с высотой минимум 5 см, максимум 30 см. Сырьем, необходимым для производства блоков, является вода, цемент, песок, пемза, щебень, каменная пыль и пенополистирол. Это сырье можно добавлять и извлекать в соответствии с желаемым продуктом.

Отгрузка - Установка - Персонал и Обучение:

- Общий объем отгрузки – 1 контейнер 20 HQ. Он включает машину, 1 форму для литья, смеситель, конвейерную ленту и 3 тележки для транспортировки изделий.
- Площадь для установки и размещения должна составлять не менее 500 м². Бетонная поверхность должна составлять не менее 1/3 площади. Перед установкой должна быть завершена необходимая электрическая и водопроводная инфраструктура. Зона, где будет установлена машина, не обязательно должна иметь крышу, но мы рекомендуем закрыть ковши для раствора машины и смесителя, так как они являются открытыми.
- Количество персонала, необходимого для производства, составляет минимум 1 и максимум 4 человека (1 человек для работы с машиной, 1 человек для работы со смесителем, 2 человека для работы с тележкой для транспортировки). Наша компания бесплатно предоставляет персоналу всю необходимую информацию об этапах производства.

Техническая поддержка, гарантия и запасные части: Наша компания предоставляет видео-техническую поддержку на желаемом иностранном языке. Кроме того, в случаях, когда видео-техническая поддержка оказывается недостаточной, предоставляется поддержка по техническому обслуживанию и ремонту непосредственно на месте эксплуатации машины. Гарантия на Машины и Оборудование составляет 2 (два) года. Все виды запасных частей в наличии. Для получения более подробной информации вы можете посетить наш веб-сайт или связаться с вашим представителем по работе с клиентами по телефону +90 544 747 74 63.



МАШИНА	СМЕСИТЕЛЬ	КОНВЕЙЕРНАЯ ЛЕНТА	ФОРМА ДЛЯ ЛИТЬЯ	ТЕЛЕЖКА ДЛЯ ТРАНСПОРТИРОВКИ ИЗДЕЛИЙ

ОБЩЕСТВО С ОГРАНИЧЕННОЙ ОТВЕТСТВЕННОСТЬЮ «МАКИНА ГРУП ИТХАЛЯТ ИХРАДЖАТ САНАЙИ ВЕ ТИДЖАРЕТ ЛИМИТЕД ШИРКЕТИ»

Квартал Йолгёрен, проспект Деде Коркут, Новая промышленная зона Араклы D блок No:2/1, 61600 Араклы/Трабзон/ Турция

Представители на турецком, английском, арабском, французском, грузинском и русском языках: +90 544 747 74 63 Mail: info@mussangroup.com

GTIP КОД: 84748090012 - НВ АРАКЛЫ. 6241367086

ОБЩЕСТВО С ОГРАНИЧЕННОЙ ОТВЕТСТВЕННОСТЬЮ «МУССАН ГРУП МАКИНА ИТХАЛЯТ ИХРАДЖАТ САНАЙИ ВЕ ТИДЖАРЕТ ЛИМИТЕД ШИРКЕТИ»

Квартал Йолгёрен, проспект Деде Коркут No:55DB АРАКЛЫ/ТРАБЗОН/ТУРЦИЯ

Представители на турецком, английском, арабском, французском, грузинском и русском языках: +90 544 747 74 63 Mail: info@mussangroup.com

ИНФОРМАЦИЯ О ПРОИЗВОДСТВЕННОЙ МОЩНОСТИ

ТИП ПРОДУКТА	К-ВО ШТУК В 1 ПОДДОНЕ	ПРОИЗВОДИТЕЛЬНОСТЬ ЗА 8 ЧАСОВ	ПРОИЗВОДИТЕЛЬНОСТЬ ЗА 24 ЧАСА
Строительный блок 200 X 400 X 200	3 штуки	2.880 штук	8.640 штук
Строительный блок 150 X 400 X 200	4 штуки	3.840 штук	11.520 штук
Строительный блок 100 X 400 X 200	5 штук	4.800 штук	14.400 штук
Пустотелый блок 250 X 400 X 200	2 штуки	1.920 штук	5.7600 штук
Замкнутая брусчатка-паркет	9 штук	225 м ²	675 м ²
Вращающаяся брусчатка-паркет	9 штук	225 м ²	675 м ²
Прямоугольная брусчатка-паркет	15 штук	300 м ²	900 м ²
Бордюрный камень 150 x 700 x 300	1 штука	960 штук	2.880 штук

MG3.1 МАШИНА ДЛЯ ПРОИЗВОДСТВА СТРОИТЕЛЬНЫХ БЛОКОВ/БРУСЧАТКИ-ПАРКЕТ: Оператор контролирует все движения машины с помощью полуавтоматических гидравлических рычагов. Машина практичная и функциональная благодаря простоте использования. При желании она может быть изготовлена как полностью автоматическим контролем с ПЛК. Путем смены форм она серийно производит всевозможные бетонные элементы, такие как строительные блоки, бордюрные камни и брусчатку. Время литья 1 поддона - 27 секунд. Высокопрочный ST 52 изготавливается из стального профиля толщиной 4 мм или 6 мм (опционально). Благодаря прочной конструкции корпуса машина тяжелее и долговечнее. Основное шасси может открываться с одной стороны. Листы днища тележек со смесью: качество ST 52 A1, качество тележек ST 52 A1, роликовые подшипники балансирующих рычагов тележки изготавливаются из стали SKF или FAG. Все колеса на машине производятся как CK-45 BE 4140 с высоким содержанием углерода. Поверхность блоков гидроагрегатов закалена индукционным методом и выполнено прецизионное науглероживание. Внутри вибраторов используются высокоскоростные и жаропрочные подшипники. Гидравлический насос выполнен в литом корпусе Нема. Гидравлические шланги производятся в Италии. После полного тестирования гидравлической системы ее устанавливают на машину. Гидравлические поршни, используемые в наших машинах, обрабатываются на лазерных станках с ЧПУ (компьютерное числовое управление). Таким образом, они подходят для тяжелых условий эксплуатации, имеют длительный срок службы и являются долговечными. Валы колонн имеют 2 хромированных вала диаметром 80 мм. Все вибрации минимизируют вибрацию корпуса машины за счет специальной системы демпфирования.

ТЕХНИЧЕСКИЕ ХАРАКТЕРИСТИКИ

Количество и вместимость ковша для раствора	Один ковш / 0,5 м ³	Система управления	Оператор
Производственная мощность	100-120 поддонов / час	Мощность гидравлического двигателя	2,2 кВт
Размер поддона	45 x 65 x 4 см	Количество двигателей	3
Размеры машины	310 см / 120 см / 245 см	Марки двигателей	GAMAK / СЕРТИФИКАТЫ ISO, CE, EAC, TSE
Вес машины	1.500 кг	Расход насоса	3,9 л / мин
Мощность вибрации	2,2 кВт x 2 штуки	Емкость бака гидравлического масла	40 л
Скорость вибрации	3000 д/мин	Гидравлическое давление	150 бар
Минимальная высота изделия	5 см	Максимальная высота изделия	30 см

СМЕСИТЕЛЬ: Обеспечивает максимальную однородность за счет замешивания бетонной смеси в кратчайшие сроки. ISO - TSE В смесителе с качеством ISO - TSE используются 1 двигатель турецкого производства (двигатель Gamak) мощностью 22 кВт, 500 об / мин и 1 редуктор турецкого производства (редуктор Yilmaz). Корпуса стальных конструкций и смесительные лопасти представляют собой стальные отливки NiHard 4 с высокой износостойкостью. Они разработаны для обеспечения максимальной прочности и длительного срока службы. Тип PAN с нижним редуктором. В нашей производственной линии имеются смесительные модели PENSTOCK и TWIN SHAFT. Широкие крышки для техобслуживания обеспечивают простоту обслуживания благодаря заменяемой панели на болтах. В смесителе есть сменные высокопрочные детали. Для изготовления поддонов на концах рукавов используется качественный материал Hardox или st 52 – стальные листы основания и поверхности. Разгрузочная система опционально разгружается с помощью пневматического поршня и джойстика на нижней крышке. По желанию, внутренняя часть смесителя может быть облицована сменными износостойкими панелями марки Hardox - SSAB (Швеция). Разгрузочная система может быть ручной, пневматической (с пневматическим приводом) и гидравлической. Может быть добавлено дополнительное оборудование, такое как 2 или более разгрузочных крышки, ручной отбор проб, промывка под высоким давлением внутренней части смесителя.



Вес: 500 кг, Диаметр: 135 см, Высота: 130 см

ОБЩЕСТВО С ОГРАНИЧЕННОЙ ОТВЕТСТВЕННОСТЬЮ «МУССАН ГРУП МАКИНА ИТХАЛЯТ ИХРАДЖАТ САНАЙИ ВЕ ТИДЖАРЕТ ЛИМИТЕД ШИРКЕТИ»

Квартал Йолгёрен, проспект Деде Коркут No:55DB АРАКЛЫ/ТРАБЗОН/ТУРЦИЯ

Представители на турецком, английском, арабском, французском, грузинском и русском языках: +90 544 747 74 63 Mail: info@mussangroup.com



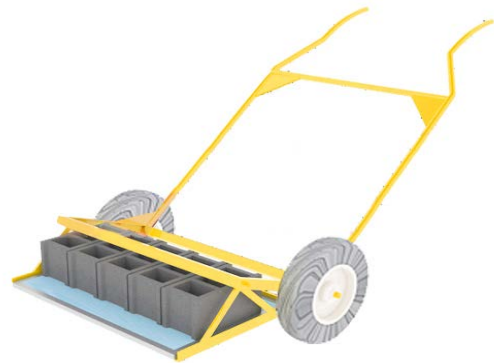
КОНВЕЙЕРНАЯ ЛЕНТА:

Это оборудование, которое передает сырье от смесителя к машине. Основное шасси соответствует стандарту качества ISO 9001 с профилем 40 x 80 x 3 мм и толщиной 5 мм, изготовленным из листового металла. Это лоток, который предотвращает потерю сырья. Резинка ленты 4-слойная с 8 мм кортом, изготовлена в виде рифленого стабилизатора сырья. Лента является устойчивой ко всем видам твердых материалов, воспламенению, нагреву, а также к физическому износу. Степень влагопоглощения ленты минимальна. Покрытие соответствует стандарту TS 547. Ее рулоны составляют 3 фута (Ø 60 мм). Каждая из рулонных станций по 75 см. Ее можно снять и отрегулировать вручную. В конвейере используется двигатель с качеством ISO - TSE и мощностью 2,2 кВт, произведенный в Турции (Gamak Motor), и редуктор турецкого производства (редуктор Yılmaz).

Вес: 100 кг, Длина: 500 см, Ширина: 50 см, Толщина: 30 см

ФОРМА ДЛЯ ЛИТЬЯ: Мы производим пресс-формы с использованием передовых технологий и норм DIN ST 42 / немецкие технологии на станках с ЧПУ и ЛАЗЕРНЫМ числовым программным управлением с нулевой ошибкой, без участия человека. После процессов индукционной закалки и точной цементации мы получаем формы для литья брусчатки-паркет (замкнутого типа), строительных блоков, пемзовых блоков, сборных пемзовых блоков, бордюрных камней, водосточных желобов, пустотелых блоков и дымоходных блоков.

Вес: 100 кг, Высота: 30 см, Длина: 70 см, Ширина: 45 см



ТЕЛЕЖКА ДЛЯ ТРАНСПОРТИРОВКИ ИЗДЕЛИЙ:

Тележка обеспечивает транспортировку изделий, извлеченных на поддон из машины, в зону сушки. Она разработана в соответствии с размерами производственных поддонов. Тележка предназначена для того, чтобы человек мог перемещать изделия наиболее простым и удобным способом. Большие дюймы подходят для быстрого передвижения, пневматические шины предназначены для комфортного передвижения по любым типам поверхности. Шасси выполнено из трубы 34. Емкость для транспортировки поддона изготовлена из листового металла толщиной 4 мм.



МАШИНЫ MUSSAN GROUP Наша компания ведет свою коммерческую деятельность на современном предприятии в Трабзоне, чтобы удовлетворить потребность в машинах для производства всех видов строительных блоков, брусчатки-паркет, пемзовых и бетонных блоков. Мы предоставляем вам услуги по продаже строительных блоков, пемзовых блоков, брусчатки-паркет и бетонных заводов, а также технической поддержке в Турции и за рубежом. Мы всегда готовы предоставить услуги до и после продаж с нашими опытными торговыми представителями, которые владеют английским, арабским, французским и грузинским языками.

Коммерческие условия: Срок доставки составляет максимум 45 рабочих дней. Обучение операторов и сертификация операторов предоставляется бесплатно.

Инфраструктурный проект: После получения необходимой информации он предоставляется бесплатно. **Принятие в эксплуатацию и тестовое производство:** Виза (для требуемых стран) - транспортировка - расходы на проезд и проживание монтажной команды и масло, которое будет использоваться в гидроагрегате, оплачиваются покупателем. **Транспортировка:** цены соответствуют передачи заказа с нашего завода, то есть на условиях поставки «франко-завод» (EXW). Расходы по доставке и страховке ложатся на покупателя, погрузочные расходы – на продавца. Наша компания обеспечивает всю логистическую поддержку поставок своим клиентам. **Платежи:** 40% предоплата, 30% промежуточная оплата и 30% наличными или банковским переводом при поставке с заключением официального договора при заказе. **Наши договора:** одобрены торгово-промышленной палатой для внутренних продаж и союзом экспортеров для зарубежных продаж. Имеют международное качество и валидность. **Гарантия:** На всю нашу продукцию предоставляется гарантия сроком на 2 года от производственных дефектов. **Запасные части:** По запросу клиента запасные части могут быть добавлены.

№	ОПИСАНИЕ	К-ВО ШТУК	ЦЕНА (\$)	ОБЩАЯ ЦЕНА (\$)
01	MG3.1 Машина для производства строительных блоков	1	11.327	11.327
02	0,5 м ³ Смеситель	1	3.448	3.448
03	Конвейерная лента (6.0 м * 0,50 м * 10 мм)	1	2.241	2.241
04	Различные типы форм для литья строительных блоков и брусчатки-паркет	1	1.580	1.580
05	Тележка для транспортировки изделий	3	322	966
▶ НДС не включен в цену.		Всего	19.562 \$	

НАЗВАНИЕ СЧЕТА	MUSSAN GROUP MAKİNA İTHALAT İHRACAT SAN. TİC. LTD. ŞTİ.
НАЗВАНИЕ БАНКА	ALBARAKA TÜRK – DEĞİRMENDERE ОТДЕЛЕНИЕ
ТИП СЧЕТА - IBAN NO	ДОЛЛАР - TR93 0020 3000 0884 7693 0000 03
ТИП СЧЕТА - IBAN NO	ЕВРО - TR23 0020 3000 0884 7693 0000 02
ТИП СЧЕТА - IBAN NO	ТУРЕЦКАЯ ЛИРА - TR50 0020 3000 0884 7693 0000 01
SWIFT КОД	BTFH TR IS

MUSSAN GROUP
MAKİNA İTHALAT İHRACAT SANAYİ VE TİCARET LİMİTED ŞİRKETİ
 Yolgören Mahallesi/Deede Korkut Cad.
 No:55DB ARAKLI/TRABZON/TURKEY
 ARAKLI V.D : 6241367086



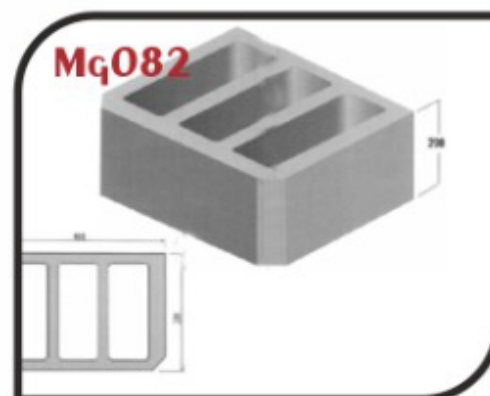
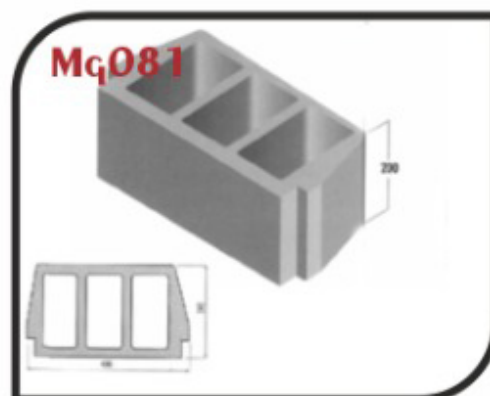
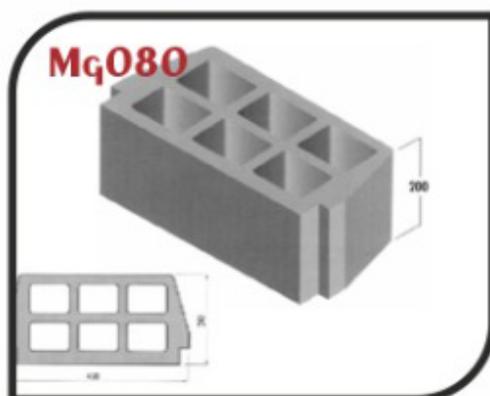
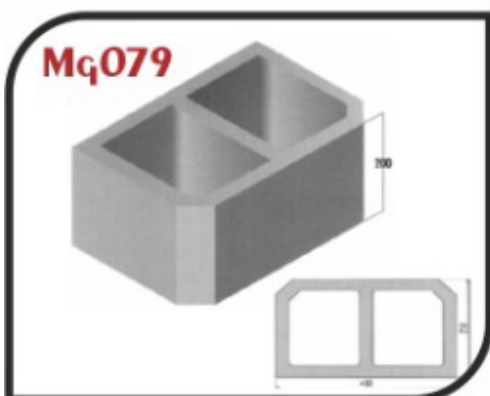
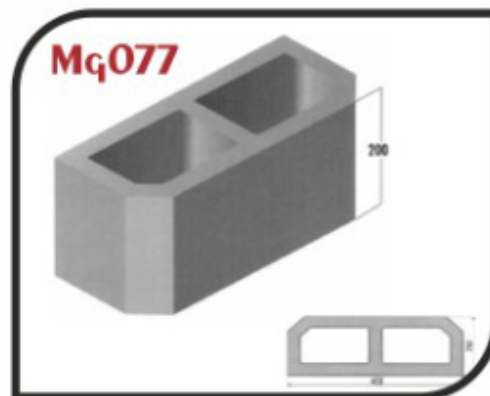
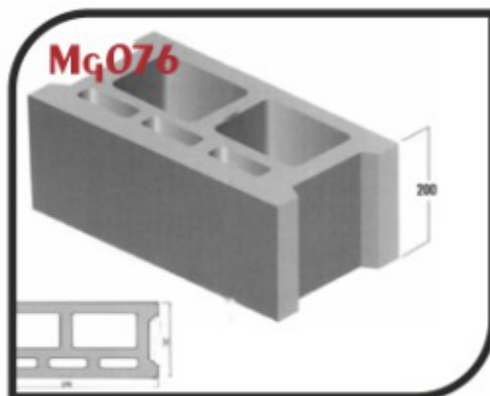
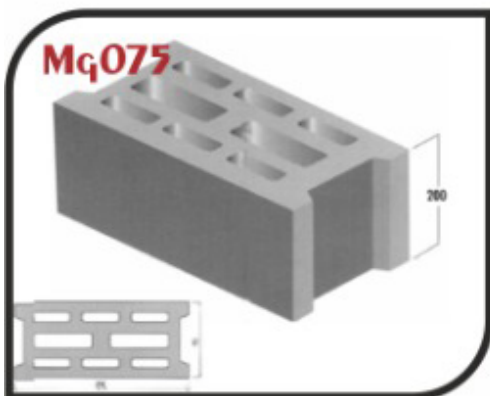
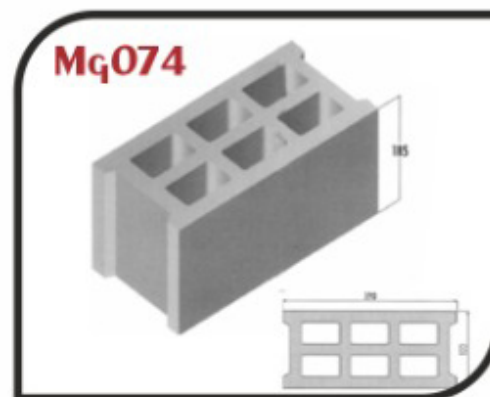
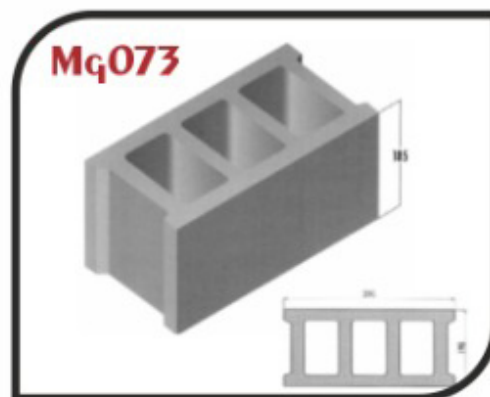
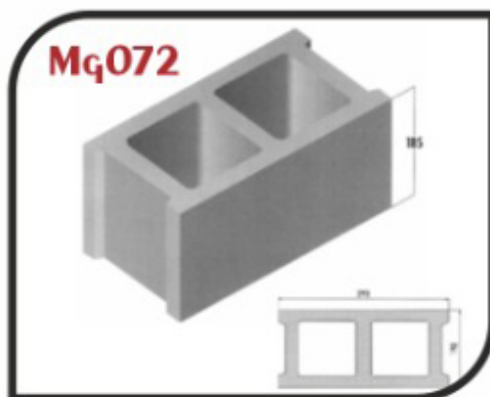
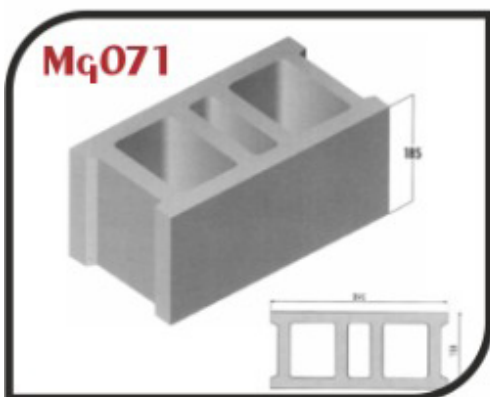
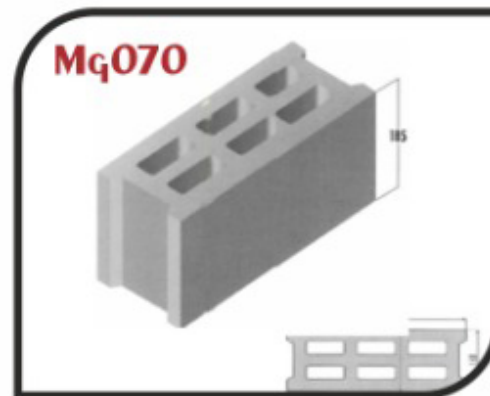
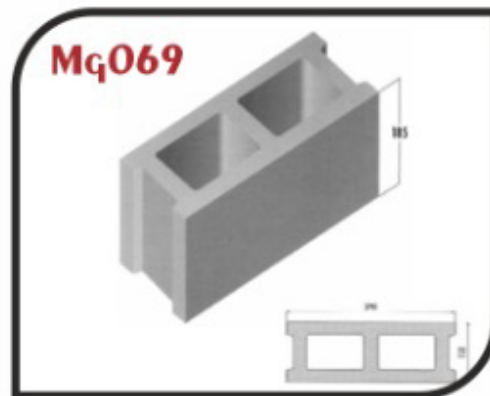
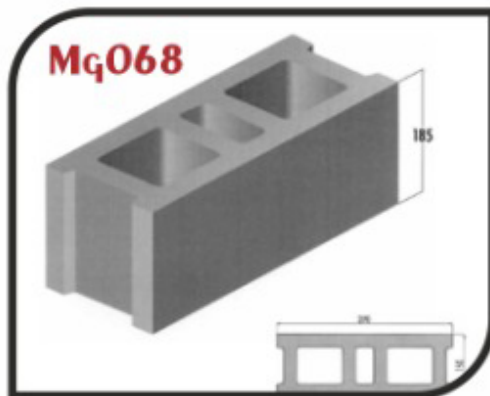
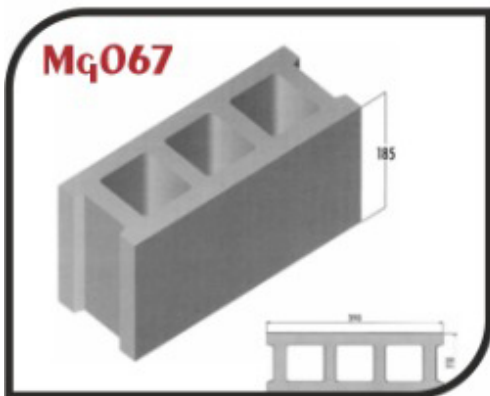
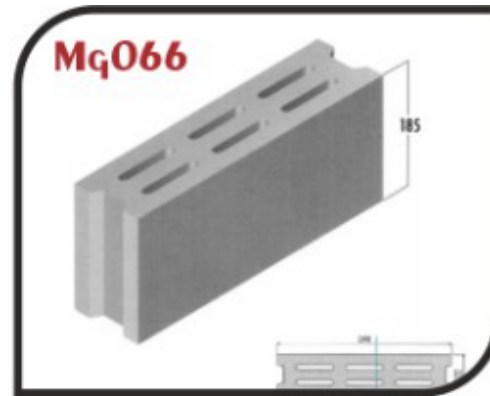
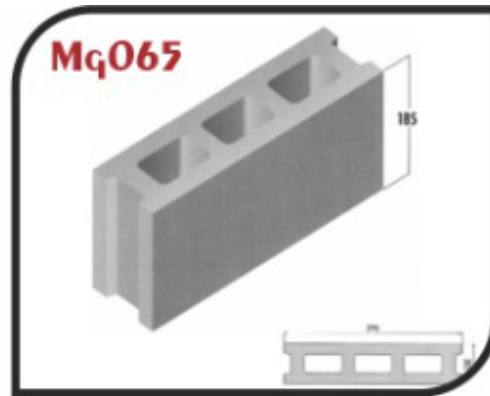
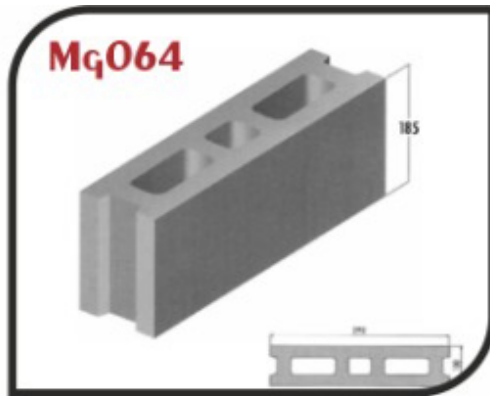
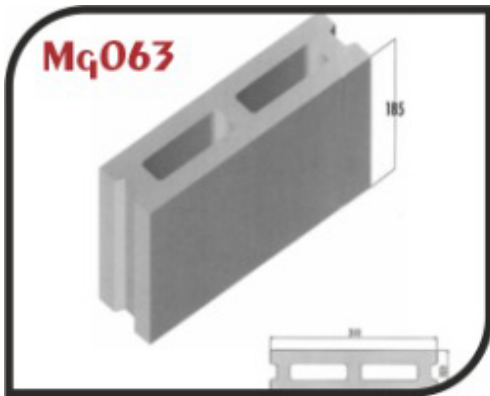
MUSSAN GROUP

**ОБЩЕСТВО С ОГРАНИЧЕННОЙ ОТВЕТСТВЕННОСТЬЮ «МУССАН ГРУП МАКИНА
ИТХАЛЯТ ИХРАДЖАТ САНАЙИ ВЕ ТИДЖАРЕТ ЛИМИТЕД ШИРКЕТИ»**

Квартал Йолгёрен, проспект Деде Коркут No:55DB АРАКЛЫ/ТРАБЗОН/ТУРЦИЯ

Представители на турецком, английском, арабском, французском, грузинском и русском языках: +90 544 747 74 63 Mail: info@mussangroup.com

СТАНДАРТНЫЕ ФОРМЫ, КОТОРЫЕ МОЖЕТ ПРОИЗВОДИТЬ МАШИНА



ОБЩЕСТВО С ОГРАНИЧЕННОЙ ОТВЕТСТВЕННОСТЬЮ «МАКИНА ГРУП ИТХАЛЯТ ИХРАДЖАТ САНАЙИ ВЕ ТИДЖАРЕТ ЛИМИТЕД ШИРКЕТИ»

Квартал Йолгёрен, проспект Деде Коркут, Новая промышленная зона Араклы D блок No:2/1, 61600 Араклы/Трабзон/ Турция

Представители на турецком, английском, арабском, французском, грузинском и русском языках: +90 544 747 74 63 Mail: info@mussangroup.com

GTIP КОД: 84748090012 - НВ АРАКЛЫ. 6241367086



MUSSAN GROUP

ОБЩЕСТВО С ОГРАНИЧЕННОЙ ОТВЕТСТВЕННОСТЬЮ «МУССАН ГРУП МАКИНА ИТХАЛЯТ ИХРАДЖАТ САНАЙИ ВЕ ТИДЖАРЕТ ЛИМИТЕД ШИРКЕТИ»

Квартал Йолгёрен, проспект Деде Коркут No:55DB АРАКЛЫ/ТРАБЗОН/ТУРЦИЯ

Представители на турецком, английском, арабском, французском, грузинском и русском языках: +90 544 747 74 63 Mail: info@mussangroup.com

Mç001

ALAN (AREA) cm ²	1 m ² / Adet (pcs)
288,5	37

Mç002

ALAN (AREA) cm ²	1 m ² / Adet (pcs)
193,8	51

Mç003

ALAN (AREA) cm ²	1 m ² / Adet (pcs)
253,3	39

Mç004

ALAN (AREA) cm ²	1 m ² / Adet (pcs)
364,2	27

Mç005

ALAN (AREA) cm ²	1 m ² / Adet (pcs)
346	28

Mç006

ALAN (AREA) cm ²	1 m ² / Adet (pcs)
242,6	41

Mç007

ALAN (AREA) cm ²	1 m ² / Adet (pcs)
278,6	36

Mç008

ALAN (AREA) cm ²	1 m ² / Adet (pcs)
262,5	38

Mç009

ALAN (AREA) cm ²	1 m ² / Adet (pcs)
238,7	41

Mç010

ALAN (AREA) cm ²	1 m ² / Adet (pcs)
281,5	35

Mç011

ALAN (AREA) cm ²	1 m ² / Adet (pcs)
248,4	40

Mç012

ALAN (AREA) cm ²	1 m ² / Adet (pcs)
224	44

Mç013

ALAN (AREA) cm ²	1 m ² / Adet (pcs)
107	76
117,5	76
92,5	108

Mç014

ALAN (AREA) cm ²	1 m ² / Adet (pcs)
188	53
124	81
84,4	118

Mç015

ALAN (AREA) cm ²	1 m ² / Adet (pcs)
191	52

Mç016

ALAN (AREA) cm ²	1 m ² / Adet (pcs)
372,1	26

Mç017

ALAN (AREA) cm ²	1 m ² / Adet (pcs)
290	34

Mç018

ALAN (AREA) cm ²	1 m ² / Adet (pcs)
229	43

Mç019

ALAN (AREA) cm ²	1 m ² / Adet (pcs)
269	36

Mç020

ALAN (AREA) cm ²	1 m ² / Adet (pcs)
96,7	103

Mç021

ALAN (AREA) cm ²	1 m ² / Adet (pcs)
275	36

Mç022

ALAN (AREA) cm ²	1 m ² / Adet (pcs)
188	53

Mç023

ALAN (AREA) cm ²	1 m ² / Adet (pcs)
125	80
252	39

Mç024

ALAN (AREA) cm ²	1 m ² / Adet (pcs)
330	30

ОБЩЕСТВО С ОГРАНИЧЕННОЙ ОТВЕТСТВЕННОСТЬЮ «МАКИНА ГРУП ИТХАЛЯТ ИХРАДЖАТ САНАЙИ ВЕ ТИДЖАРЕТ ЛИМИТЕД ШИРКЕТИ»

Квартал Йолгёрен, проспект Деде Коркут, Новая промышленная зона Араклы D блок No:2/1, 61600 Араклы/Трабзон/ Турция

Представители на турецком, английском, арабском, французском, грузинском и русском языках: +90 544 747 74 63 Mail: info@mussangroup.com

GTIP КОД: 847480900012 - НВ АРАКЛЫ. 6241367086

Mq025

ALAN (AREA) cm ²	1 m ² / Adet (pcs)
288	34

Mq026

ALAN (AREA) cm ²	1 m ² / Adet (pcs)
407	24

Mq027

ALAN (AREA) cm ²	1 m ² / Adet (pcs)
407	24

Mq028

ALAN (AREA) cm ²	1 m ² / Adet (pcs)
282	35

Mq029

ALAN (AREA) cm ²	1 m ² / Adet (pcs)
208	43

Mq030

ALAN (AREA) cm ²	1 m ² / Adet (pcs)
442	22

Mq031

ALAN (AREA) cm ²	1 m ² / Adet (pcs)
148	7

Mq032

ALAN (AREA) cm ²	1 m ² / Adet (pcs)
254	39

Mq033

ALAN (AREA) cm ²	1 m ² / Adet (pcs)
184	54
81,3	124

Mq034

ALAN (AREA) cm ²	1 m ² / Adet (pcs)
296,5	33

Mq035

ALAN (AREA) cm ²	1 m ² / Adet (pcs)
270	37

Mq036

ALAN (AREA) cm ²	1 m ² / Adet (pcs)
292	34

Mq037

ALAN (AREA) cm ²	1 m ² / Adet (pcs)
209	38

Mq038

ALAN (AREA) cm ²	1 m ² / Adet (pcs)
320	31

Mq039

ALAN (AREA) cm ²	1 m ² / Adet (pcs)
324	29

Mq040

ALAN (AREA) cm ²	1 m ² / Adet (pcs)
212	47

Mq041

ALAN (AREA) cm ²	1 m ² / Adet (pcs)
219	46

Mq042

ALAN (AREA) cm ²	1 m ² / Adet (pcs)
479	21
174	57

Mq043

ALAN (AREA) cm ²	1 m ² / Adet (pcs)
320	31

Mq044

ALAN (AREA) cm ²	1 m ² / Adet (pcs)
274	36

Mq049

Mq050

Mq051

Mq052

Mq053

Mq054

Mq055

Mq056

Mq057